

050-1200

单转轮面板门锁



本产品适用于轻度至中度负荷非公路运行车辆的车厢门、检修口面板和引擎罩。单转轮门锁结构牢固，大小紧凑，性价比非常高。

设计用途:

- 非公路运行车辆的轻型至中型车厢门、检修口盖板和引擎罩，需要结构坚固、尺寸紧凑、价格合理的单转轮门锁的场合

TriMark (Xuzhou) Automotive Components Co. Ltd.

Building A5 Jingwu Road
Xuzhou Economic Development Zone
Xuzhou, Jiangsu, PR China PC: 221004

特利马克（徐州）汽车零部件有限公司

中国江苏省徐州经济开发区

厂房A5 邮编: 221004

www.trimarkcn.com



TriMark Corporation

500 Bailey Avenue
P.O. Box 350
New Hampton, Iowa
United States

Tel: 641-394-3188

Fax: 641-394-2392

1-800-447-0343

www.trimarkcorp.com



TriMark Corporation

特性/优点:

- 大小紧凑
- 可选用 8 毫米直径撞门或标准门棒
- 使用 2 个 M8 紧固件安装 (未包含)

现有功能:

- 单手配置
- 单门位转轮式门锁功能
- 提供直接或遥控释放致动装置
- 直接致动 - 通过带槽的六角传动杆 13 毫米 A/F
- 遥控致动 - 通过棘爪上的 4.5 毫米直径孔

表面处理:

- 镀锌透明铬酸盐钢制部件

材料:

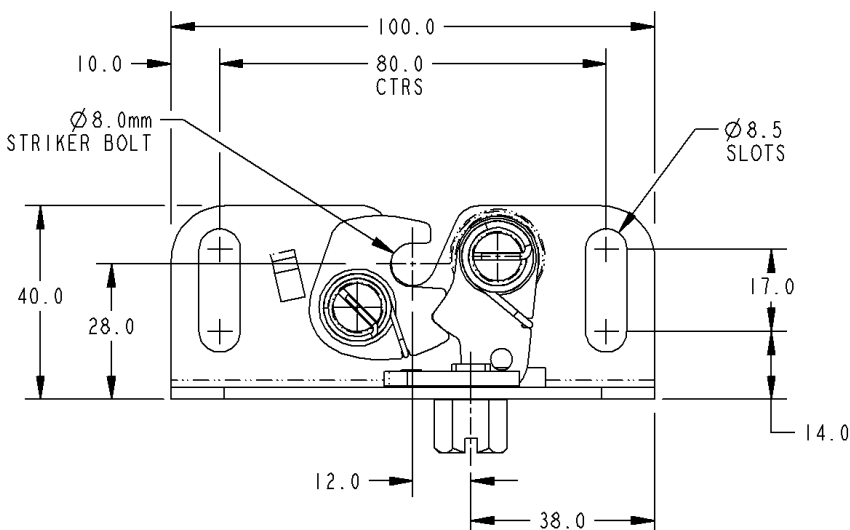
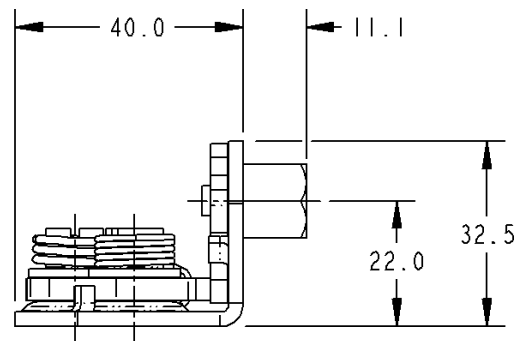
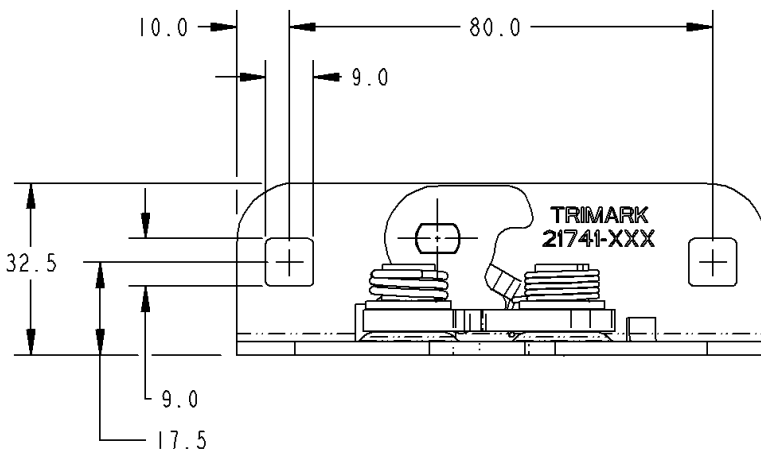
- 不锈钢
- 弹簧: 防锈蚀不锈钢
- 转轮和棘爪: 硬化碳素钢

安装:

- 使用 2 个 M8 紧固件安装 (未包含)
- 拧紧到制造商建议的扭矩值
- 双安装面

注意: 门锁不符合 FMVSS206 要求

单独部件尺寸仅供参考。参考单独部件图纸以完成尺寸, 规范和安装程序。可提供工程协助和应用图纸。



如需更多信息, 请登录
www.trimarkcorp.com